

TurboCAD Mac V.12 PowerPack

Verleihen Sie TurboCAD Mac noch mehr Power!

TurboCAD Mac PowerPack ist ein Addon-Modul für TurboCAD Mac Pro und Deluxe, das die Standardfunktionen dieser Anwendungen durch Werkzeuge für die Oberflächen-/Elementprüfung und -reparatur und allgemeine Funktionen zur besseren Verwaltung von CAD-Daten erweitert.

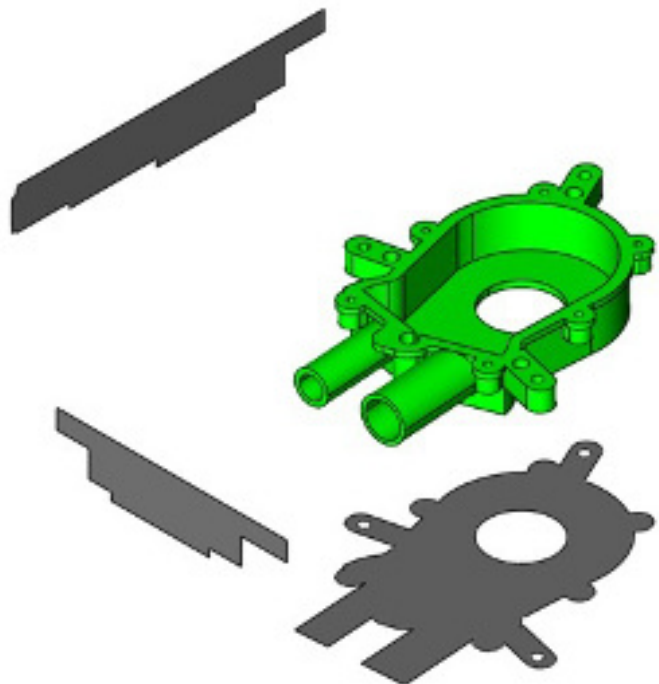
Das PowerPack erweitert den Funktionsatz von TurboCAD um über 70 zusätzliche Werkzeuge für Objektverwaltung, 3D-Druck (Bearbeitung/Reparatur) und erweitertes Modellieren. Das PowerPack für TurboCAD Mac V.12 fügt das Mesh-Analysewerkzeug hinzu, um Gitternetzdaten (STL, SketchUp) in präzise

Volumenkörper zu konvertieren und erweitert die Standardfunktionalität dieser Anwendungen mit einer Reihe von Werkzeugen zur Überprüfung und Reparatur von Gitternetzen/Elementen sowie allgemeinen Hilfsfunktionen zur besseren Verwaltung von CAD-Daten.

Im Folgenden finden Sie eine Liste der erweiterten Funktionen und Werkzeuge, die im TurboCAD Mac PowerPack enthalten sind.

Kurven-, Oberflächen- und Volumenmodellierungswerkzeuge

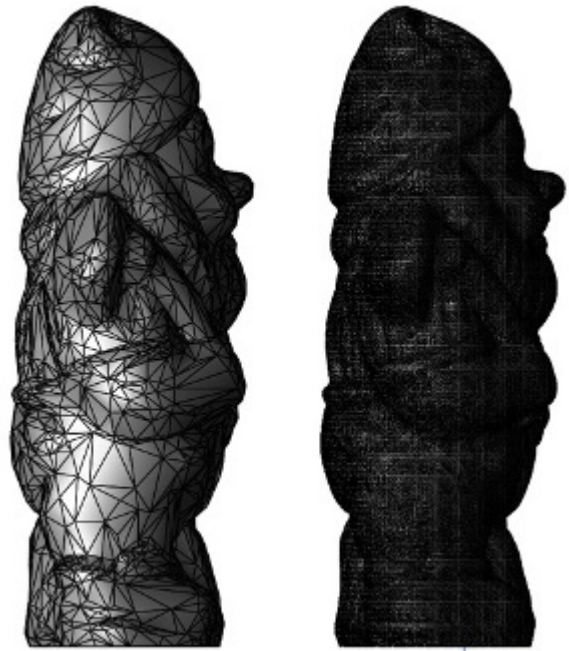
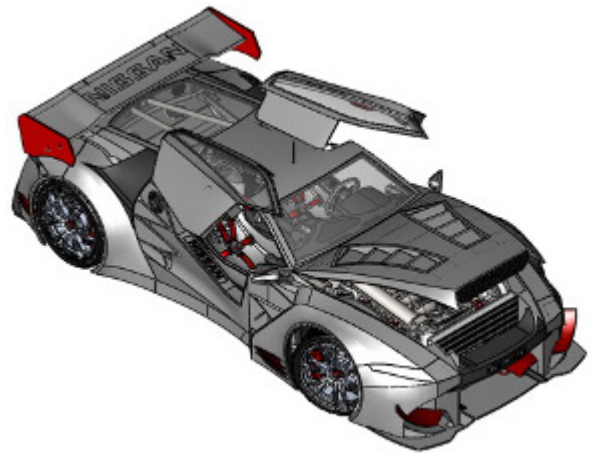
- Reparaturprofil
- Vereinfachungsprofil
- Oberflächenfreie Kanten anzeigen
- Doppelte Einträge entfernen
- Nulllängen-Kurven entfernen
- Volumenkörper vereinfachen
- Funktionsauswahl
- Schattenprojektion



TurboCAD Mac V.12 PowerPack

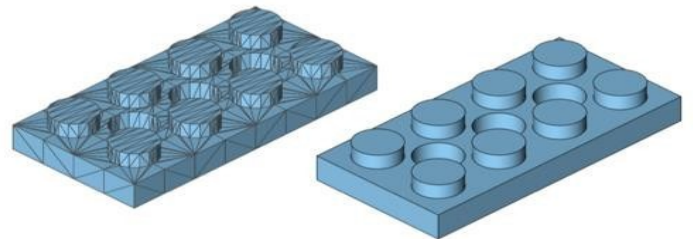
Mesh-Werkzeuge

- Oberflächenanalyse
- Auto-Reparatur
- Freie Kanten anzeigen
- Ausgeblendete Facetten entfernen
- Überlappungen identifizieren
- Schnittpunkte prüfen
- Doppelte Facetten entfernen
- Gekippte Normalen beheben
- Dreiecke reduzieren
- In Vierecke konvertieren
- Scheitelpunkte schweißen
- Nicht verwendete Scheitelpunkte entfernen
- Einfache Löcher schließen
- Normalen neu aufbauen
- Eine Normale kippen
- Naht schließen
- Scheitelpunktglättung
- Scheitelpunkte ebnen
- Oberflächen segmentieren
- Oberflächenanalyse
- Alle Teile trennen
- Facetten aus Kurven
- Facette hinzufügen
- Facette löschen
- Facettenkante teilen
- In Vierecke konvertieren
- In Dreiecke konvertieren
- Dreiecke reduzieren
- Kombinieren
- Durch Auswahl teilen



Allgemeine Werkzeuge zur besseren Verwaltung von CAD-Daten

- Sortierte Farben
- Auto-Layer
- Layer-Vorschau
- Dateieinheiten ändern
- Nur nach Namen anzeigen
- Umbenennen
- Layer von Auswahl isolieren



Systemanforderungen:

Macintosh® OS X 10.11 (El Capitan), 10.12 (Sierra), 10.13 (High Sierra), 10.14 (Mojave), 10.5 (Catalina) Intel® Mac® oder höher¹, 3 GB freier Speicherplatz auf dem Datenträger, 8 GB RAM oder höher, Maus (Radmaus wird empfohlen), OpenGL-kompatible Grafikkarte mit 256 MB VRAM.

¹ Programmkompatibilität wird für spätere Betriebssysteme nicht garantiert, PC & Mac erfordern ein Gerät mit einem Betriebssystem mit x64 (64-Bit)-Architektur.



Lizenz & Vertrieb:
GK Planungssoftware GmbH
Am Moorreit 2, D-83355 Grabenstätt-Marwang
Weitere Infos unter: www.turbocad.de