

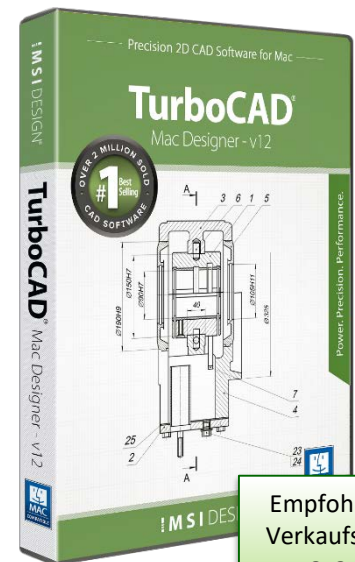
# TurboCAD Mac Designer V.12

## Einfaches Erstellen von Entwürfen & Designs in 2D

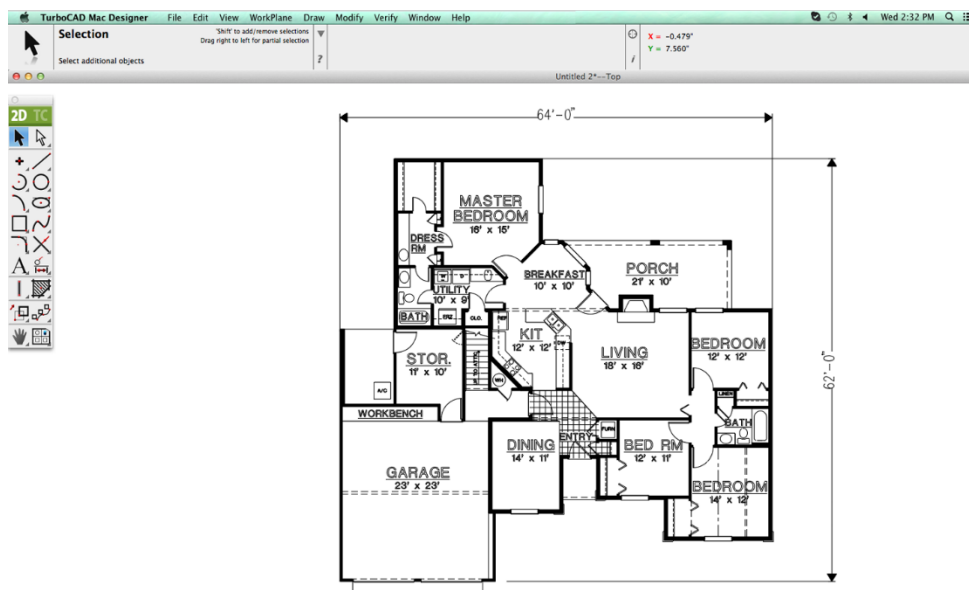
TurboCAD Mac Designer 2D bietet leicht zu bedienende Werkzeuge für die Erstellung präziser Entwürfe und Designs. Die intuitiven Designfunktionen und Zeichenhilfen machen es ganz leicht, Ideen zu verwirklichen. Produzieren Sie alles von einfachen Zeichnungen bis hin zu produktionsfertigen Zeichnungen und tauschen Sie Ihre Dateien in mehreren Formaten (inklusive DWG) aus.

### Hauptmerkmale & Vorteile

- **64-Bit-Kompatibilität** zum Laden von Dateien beinahe jeder Größe.
- Die **kontextsensitive Hilfe** bietet schnelle Hilfe für jedes Werkzeug.
- Vollständiger Satz an **2D-Konstruktionswerkzeugen**.
- Der **Entwurfsassistent** hilft in mehreren Schritten bei der Zeichnungseinrichtung, beim Definieren der Einheiten, Papiergröße, Annotationen, Text und Bemaßungen.
- Die **benutzerdefinierte Symbolleiste** erlaubt schnellen Zugriff auf häufig verwendete Werkzeuge.
- **Layer und Layergruppen** für bessere Organisation und Bearbeitung Ihres Designs.
- **Architekturwerkzeuge** mit intelligenten Wänden und parametrischen Türen und Fenstern.
- **500 Grundrisse** und über **7000 2D-Symbole und Teile**.



Empfohlener  
Verkaufspreis  
**49,95 €**



## Neue/verbesserte Funktionen

- **Best-Fit-Linie und -Kreis:** Großartig, um präzise Kurven über grobe Skizzen zu zeichnen. Dieses Werkzeug wird eine Linie oder einen Kreis aus einer Beispielsammlung von Punkten am besten einpassen.
- **Winkeltoleranz:** Die Winkeltoleranz-Schnittstelle wurde aktualisiert, um dynamische Eingaben aus dem Inspektor-Dialogfeld zu ermöglichen.
- **Layer mit Ansichten speichern:** Jetzt besteht die Möglichkeit, die mit den Ansichtsausrichtungen verbundenen Layer zu speichern.
- **Vorherigen Befehl wiederholen:** Diese "Rechtsklick"-Funktion spart eine Menge Zeit, da sie eine Liste der zuletzt verwendeten Zeichenbefehle verwaltet. Wählen Sie ein Element in der Liste aus, um das aktuelle Werkzeug schnell zu ändern.
- **Interoperabilität:** PDF-Import, Adobe Illustrator-Import, SketchUp 2020 Import/Export, Collada (DAE) Import/Export.

# TurboCAD Mac Designer V.12

## Hauptfunktionen

### Präzise 2D-Entwürfe & Designs mit Leichtigkeit

TurboCAD® Mac Designer 2D bietet umfangreiche und professionelle 2D-Konstruktionswerkzeuge. Es ist leistungsstark und dennoch einfach zu verwenden. TurboCAD ist mit einer einfachen Benutzeroberfläche ausgestattet, wie jeder Mac-Anwender es verlangt. Dies erleichtert das Erstellen beliebiger Zeichnungen, von einfachen Entwürfen bis hin zu produktionsfertigen Zeichnungen.

- Punkte, Linien, Bögen, Kreise, Ellipsen, Splines
- Zeichenwerkzeuge bieten mehrere Methoden zur Objekterstellung
- Kopieren/Verschieben, Skalieren, Drehen, Spiegeln und Dehnen
- Rechteckige Matrix mit X- und Y-Steuerung
- Polarmatrix mit anpassbaren Winkeln und Abständen
- Stützwerkzeuge umfassen Stützen, Verlängern und Trennen
- Anpassbares Abrunden und Fasen
- Und noch viel mehr!

### Intuitive Design- und Bearbeitungswerkzeuge

Verwenden Sie den Entwurfsassistenten, um Ihr Design zu entwerfen oder importieren Sie eine bestehende Datei für leichtes Bearbeiten. Mit den intuitiven Entwurfswerkzeugen, den Fangmodi und Ausrichtungshilfen des Entwurfsassistenten, 7000 vorgefertigten Symbolen, anpassbaren Tastaturkurzbefehlen, automatisierten Bedienertipps und der Onlinehilfe finden sich sogar Anfänger schnellstens zurecht.

- Der **LogiCursor™** antizipiert Ihre nächste Aktion und führt Ihren Cursor zu möglichen Punktauswahlen in der Zeichnung.
- Das **Greifwerkzeug** fügt Drag & Drop-Fähigkeiten hinzu, um die Bearbeitung von Entwürfen zu erleichtern.
- **Anpassbare Raster** sorgen für eine weitere Erleichterung, indem sie präzises Ziehen und Ablegen in rechteckigen, polaren (kreisförmigen) und isometrischen Layouts ermöglichen.

### Architektonische Planung

Verwenden Sie den Entwurfsassistenten, um schnell einen Grundriss zu erstellen oder wählen Sie einen der vorgezeichneten Pläne. Beschleunigen Sie Architekturdesigns mit parametrischen Türen und Fenstern, selbstreparierenden Wänden und vielen Architekturwerkzeugen, die das Hausdesign vereinfachen.

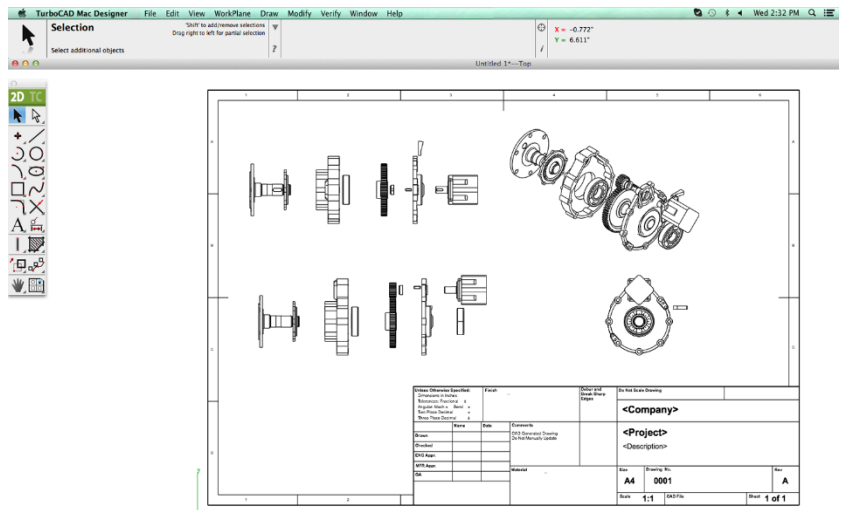
### Leichter Dateiaustausch

Importieren Sie eine bestehende Datei in eines der vielen unterstützten Dateiformate, inklusive AutoCAD® DWG/DXF. Designs lassen sich anhand Ihrer Spezifikationen (inklusive großer Druckgrößen) mit Seitenlayout-Optionen für eine bessere Steuerung der Ausgabe von Dokumente drucken. Genau so einfach ist es, Ihre Präzisionsdesigns und technischen Zeichnungen aus TurboCAD in andere gängige CAD-oder DTP-Formate zu exportieren, um Broschüren oder Marketingmaterialien zu erstellen.

### Systemanforderungen:

Macintosh® OS X 10.11 (El Capitan), 10.12 (Sierra), 10.13 (High Sierra), 10.14 (Mojave), 10.5 (Catalina) Intel® Mac® oder höher<sup>1</sup>, 3 GB freier Speicherplatz auf dem Datenträger, 8 GB RAM oder höher, Maus (Radmaus wird empfohlen), OpenGL-kompatible Grafikkarte mit 256 MB VRAM.

<sup>1</sup> Programmkompatibilität wird für spätere Betriebssysteme nicht garantiert, PC & Mac erfordern ein Gerät mit einem Betriebssystem mit x64 (64-Bit)-Architektur.



**Lizenz & Vertrieb:**  
GK Planungssoftware GmbH  
Am Moorreit 2, D-83355 Grabenstätt-Marwang  
Weitere Infos unter: [www.turbocad.de](http://www.turbocad.de)