

# TurboCAD® 2D | 3D Schulungsprogramm

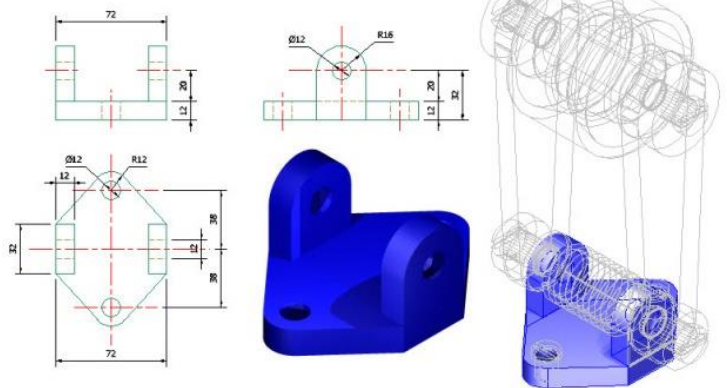
## E-Learning auf höchstem Niveau mit dem Schulungsprogramm für TurboCAD 2D/3D & Pro Platinum

Kompatibel ab TurboCAD V.20!

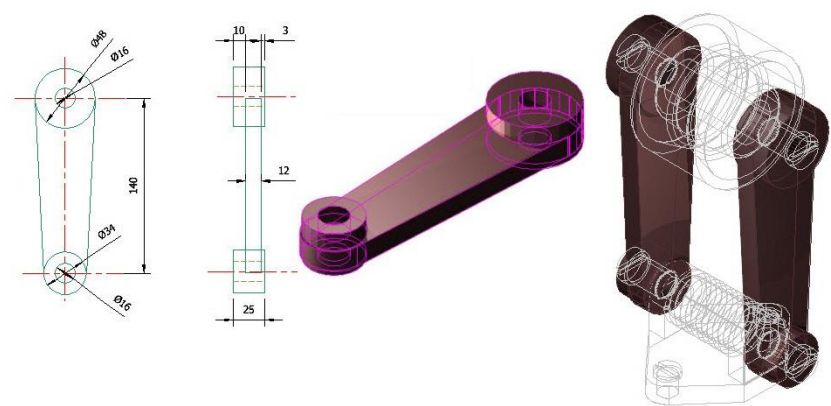
Dieses innovative Schulungsprogramm wurde für Anwender von TurboCAD 2D/3D und TurboCAD Pro Platinum entwickelt. Mit seinen **8 Übungseinheiten** und insgesamt **65 Videos** bietet dieses einfach zu bedienende digitale Lernprogramm **Schritt-für-Schritt-Anleitungen** als Grundlage für einen problemlosen Übergang von einer **2D-Zeichnung** zu einem **3D-Modell** in kürzestmöglicher Zeit. Die Übungseinheiten gehen ineinander über; jede einzelne Übungseinheit lässt sich aber auch mithilfe der bereitgestellten **Beispieldateien** einzeln ausführen, sodass an beliebiger Stelle angesetzt oder eine Übungseinheit jederzeit wiederholt werden kann. **Arbeiten in eigenem Tempo!** Videos lassen sich jederzeit pausieren und zurückspulen oder können bequem auf einem zweiten Bildschirm angezeigt werden, um Übungseinheiten und Videos gleichzeitig verfolgen zu können.

## Die Übungseinheiten

Das Schulungsprogramm wurde didaktisch konzipiert und kann in einem selbstbestimmten Tempo durchgeführt werden. Jede Übungseinheit enthält detaillierte, reich illustrierte Schritt-für-Schritt-Anleitungen, die den Anwender durch jede Aufgabe führen. Zu Anfang jeder Übungseinheit wird die Aufgabe beschrieben und der Anwender erhält eine Übersicht über die zu verwendenden Befehle. Pro Übungseinheit werden jeweils eine druckbare Zeichnung im PDF-Format und eine TurboCAD-Beispieldatei bereitgestellt.



Empfohlener Verkaufspreis:  
**49,95 €**

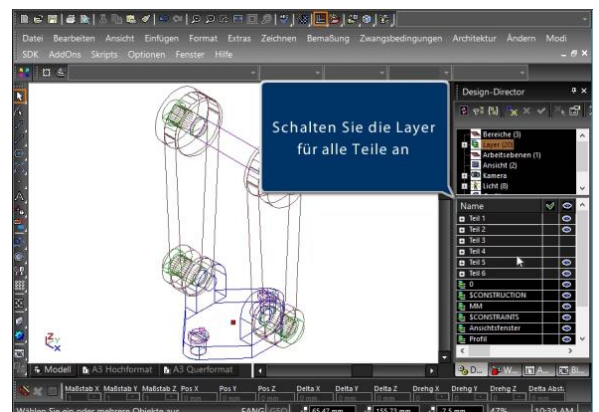


## Die Aufgaben

Jede Aufgabe enthält ausführliche Beschreibungen. Die Kursnavigation ist klar strukturiert. Durch die Aufteilung der jeweiligen Übungseinheiten in einzelne Teilaufgaben kann das fertige Design Schritt für Schritt erarbeitet werden.

## Videoübungen

Zusätzlich zu den Beschreibungen ist für jede Aufgabe eine Videosequenz verfügbar, die den jeweiligen Ablauf anschaulich demonstriert und dem Anwender parallel zu der schriftlichen Aufgabenbeschreibung Hilfestellung bei der Anwendung der Zeichenbefehle sowie der Umsetzung des Designs gibt.



# TurboCAD® 2D | 3D Schulungsprogramm

## 2D-Zeichnen & 3D-Design

Dieses Schulungsprogramm enthält:

- Eine Einführung in TurboCAD und 13 Themen zum 2D- und 3D-Funktionsbereich mit mehr als **3 Stunden** Videomaterial.

### Einführung

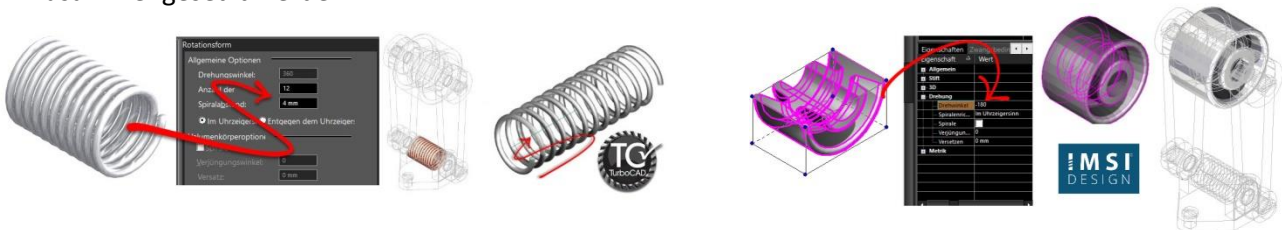
In der Einführung mit animierten Videos werden die meistverwendeten Werkzeuge beschrieben, die beim Arbeiten mit TurboCAD erforderlich sind.

### 2D-Zeichnen

- 3 ausführliche **2D-Übungseinheiten** beschreiben alle notwendigen Werkzeuge und Arbeitsschritte zur Erstellung einer 2D-Zeichnung - von der Konzeption bis hin zur fertigen Zeichnung.
- **32 Videos** enthalten Schritt-für-Schritt-Anleitungen zur Vervollständigung jeder Aufgabe.

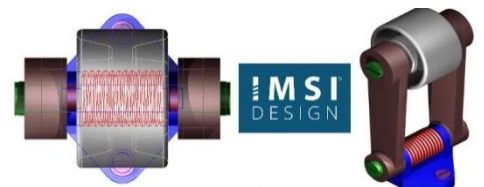
### 3D-Design

- 5 ausführliche **2D-/3D-Übungseinheiten** wurden konzipiert, um die Methoden des Baugruppendesigns zu erläutern.
- Jede Übungseinheit enthält einen voll funktionalen und in sich abgeschlossenen Teil. Zum Schluss werden die Teile zu einer Baugruppe zusammengefügt.
- **20 Videos** mit detaillierten Animationen beschreiben die Verwendung von 2D-Zeichengeometrien und Änderungswerkzeugen zur Erzeugung von 3D-Teilen, die im Anschluss daran zu einer Baugruppe zusammengesetzt werden.



## Präsentation

- Das Schulungsprogramm wurde als HTML-browserbasierte Version erstellt, die sich downloaden und auf einem PC oder Laptop installieren lässt.
- Die Übungseinheiten werden lokal installiert, für die Anzeige der Videoinhalte wird eine Internetverbindung benötigt.
- Mit den integrierten Index- und Suchfunktionen lassen sich gesuchte Themen schnell und einfach finden.
- Für alle Übungen werden Beispielzeichnungen bereitgestellt, sodass die fertige Zeichnung in TurboCAD angezeigt werden kann und sich Übungseinheiten überspringen lassen.
- Jede Zeichnung liegt zusätzlich im ausdrucksfähigen PDF-Format vor.



### Mindestanforderungen:

Windows® 10, 8, 7, Vista, XP mit Pentium-Prozessor, 256 MB RAM, 40 MB freier Festplattenspeicher, Radmaus, Super VGA-Monitor, Auflösung 1024 x 768, High-Color (32-Bit) oder höher, Internetbrowser (Chrom, Firefox, Internet Explorer, Microsoft Edge oder Safari). Um die Aufgaben-/Beispielzeichnungen zu öffnen, wird TurboCAD 2D/3D oder TurboCAD Pro Platinum Version 20 oder höher benötigt. Die meisten Zeichnungen lassen sich in TurboCAD 2D/3D ohne eingeschränkte Funktionalität öffnen. Um die Aufgaben-/Beispielzeichnungen anzuzeigen oder auszudrucken, wird ein PDF-Reader benötigt. Eine 3D-Grafikbeschleunigerkarte wird empfohlen.



#### Lizenz & Vertrieb:

GK Planungssoftware GmbH  
Am Moorreit 2, D-83355 Grabenstätt-Marwang  
Weitere Infos unter: [www.turbocad.de](http://www.turbocad.de)